

# AQUACOMPACT®

## 1 Avertissement

Afin d'obtenir un fonctionnement optimum de votre Aquacompact, il est nécessaire de respecter les règles d'installation décrites dans cette notice.

## 2 Applications et informations techniques :

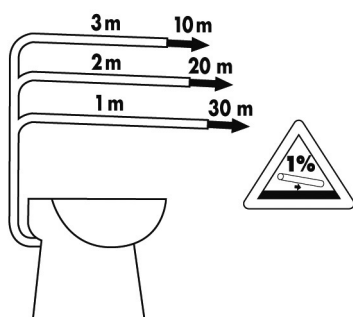
### a. Applications :

Aquacompact est une cuvette de toilette compacte avec pompe qui peut être installée dans tous les espaces de la maison. Elle n'a pas de réservoir de chasse, s'utilise comme un WC classique et ne demande pas d'entretien particulier. Aquacompact a une fonction broyage/pompage qui s'effectue en effleurant le bouton de chasse intégré à la cuvette. Aquacompact est conçu pour une utilisation domestique, toute utilisation commerciale ou industrielle est à proscrire.



**ATTENTION : Cet appareil est fait pour évacuer des matières organiques ou papier toilette. Ne pas jeter dans la cuvette : tampons périodiques, lingettes, préservatifs, chiffons, coton, solvants, huile,...** Cela risquerait de provoquer une panne et annulerait ainsi la garantie.

### b. Caractéristiques techniques :



Evacuation verticale max : 3 mètres  
Evacuation horizontale max : 30 mètres  
Diamètre d'évacuation : 32 mm  
Tension d'alimentation électrique : 220-240V  
Puissance : 550 W  
Fréquence : 50Hz

## 3 Installation

### a. Installation électrique

Respecter les règles d'installation électrique dans une salle de bains (norme française NF C 15-100). Raccorder l'appareil à une prise de courant 10-16 A (Classe II). Le circuit d'alimentation de l'appareil doit être protégé par un disjoncteur différentiel haute sensibilité (30mA) calibré à 16A. Cette prise ne doit servir qu'à cet appareil.

**ATTENTION : Pour désarmer la sécurité à la suite d'une surchauffe, il faudra couper l'alimentation électrique de l'appareil.**

### b. Installation de la cuvette

Placez l'Aquacompact à l'endroit voulu et marquez l'emplacement des trous au sol.

Retirez la cuvette, percez les trous et insérez les chevilles. Fixez ensuite l'Aquacompact au sol à l'aide des vis.

### c. Branchement de l'alimentation en eau

Raccorder l'alimentation en eau sans trop serrer l'écrou avec un tuyau flexible (fourni avec l'appareil) qu'il faut équiper avec un robinet d'arrêt.

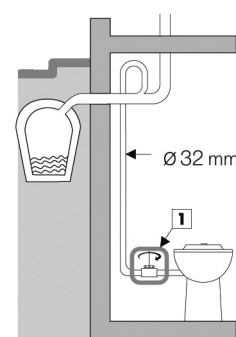
### d. Raccordement à l'évacuation

La tuyauterie d'évacuation doit avoir un diamètre de 32 mm.

**ATTENTION à ne pas la pincer ou à ne pas la tordre.**

Respecter une pente de descente de 1 % sur la partie horizontale de la canalisation d'évacuation.

Attention, chaque coude employé dans l'évacuation diminue les performances d'évacuation de l'appareil.



1 Robinet purgeur (non fourni)

Si l'appareil évacue vers le bas, prévoir une soupape casse vide sur l'évacuation. Si l'appareil relève les effluents vers le haut, veiller à le faire dès la sortie du moteur (clapet anti-retour fourni). Installer un robinet purgeur au bas de la partie verticale de la canalisation afin de permettre la vidange de la colonne d'eau en cas d'intervention.

## 4 Mise en service et utilisation de votre appareil Aquacompact

### a. Mise en service

Brancher la prise de courant. Ouvrir le robinet d'arrivée d'eau à fond pour obtenir un bon rinçage. Démarrer le premier cycle en effleurant le bouton sensitif. Jeter quelques feuilles de papier hygiénique dans la cuvette puis effectuer de nouveau un cycle.

### b. Mode d'emploi

Votre WC Aquacompact est commandé par un programmeur électronique. Il a une fonction broyage/pompage : le démarrage s'effectue en effleurant le bouton intégré à la cuvette et le cycle se déroule pendant 17 secondes.

### c. Entretien

Pour le bon fonctionnement de votre Aquacompact, nous vous conseillons d'effectuer un détartrage régulier. Vous pouvez pour cela utiliser des produits d'entretiens habituels pour WC. Actionnez plusieurs chasses d'eau pour rincer après le nettoyage.

### d. Pannes

Si blocage de la pompe, bien vérifier que l'alimentation électrique est correcte et que le tuyau d'évacuation n'est ni écrasé, ni plié. En cas de sollicitation trop importante, cet appareil est muni d'un système de protection thermique. Débrancher la prise électrique pour désarmer la sécurité.

**ATTENTION :** en cas de démontage de l'appareil, s'il se trouve bloqué par un corps étranger

- a - Débrancher la prise de courant
- b - Fermer le robinet d'arrivée d'eau
- c - Vider l'eau du siphon au maximum
- d - Dévisser le flexible d'alimentation en eau de l'arrivée d'eau
- e - Débrancher l'évacuation
- f - Déboîter le corps de pompe
- g - Enlever les corps étrangers pouvant obstruer l'évacuation
- h - Contrôler l'état de la turbine

Le remontage s'opère de manière inverse.

Pour toute autre intervention sur l'appareil, faites appel à un dépanneur agréé.

## 5 Condition de garantie

Votre WC Aquacompact est garanti 2 ans. En cas de non-respect des conditions d'installation et d'utilisation des appareils, la garantie s'annule immédiatement.